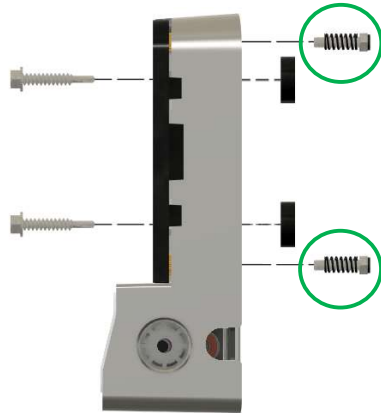


# LED-MARTIN

Anbauanleitung

LPLight 2E



## 1) Verstellerschrauben mit Feder montieren und einstellen

- Setze die **4 verstellbaren Schrauben mit Feder** in die vorgesehenen **Schraublöcher auf der Rückseite** des Kennzeichenhalters ein.

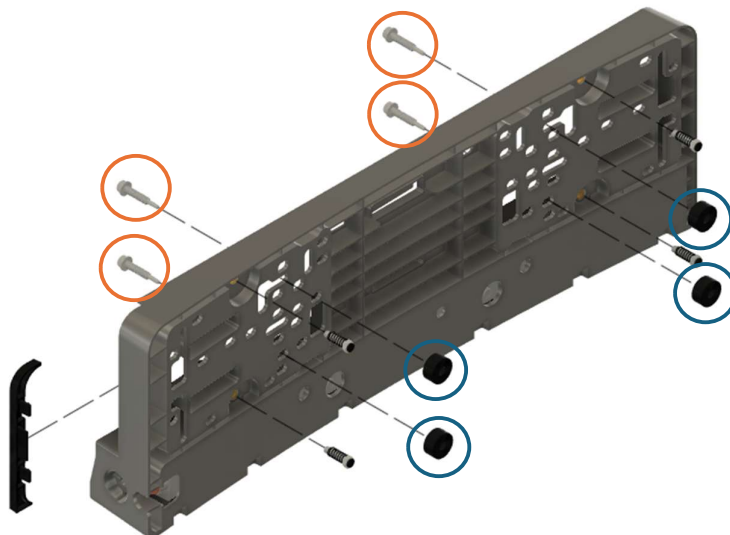
Stelle die Schrauben so ein, dass der Halter später **sicher** sitzt.

Achte darauf, dass der Halter **gerade** ausgerichtet wird: **senkrecht zur Fahrbahn**

das Licht **zeigt exakt nach vorn** (in Fahrtrichtung)

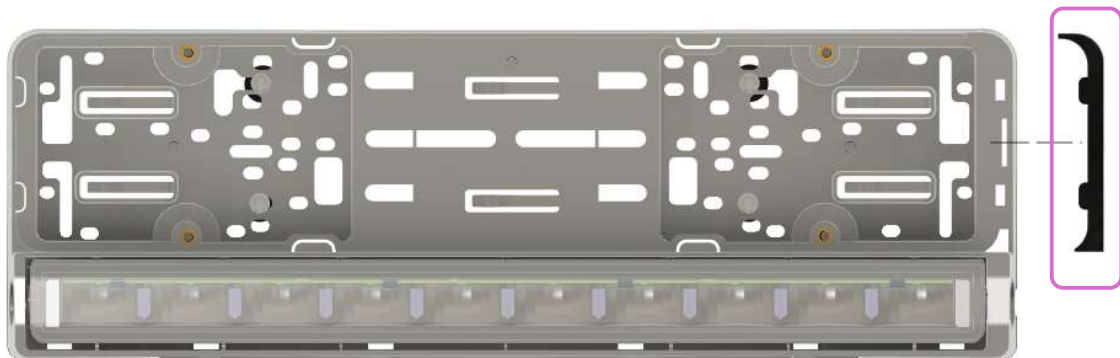
## 2) Halter am Fahrzeug befestigen (mit Distanzstücken)

- Positioniere den Kennzeichenhalter an der gewünschten Stelle am Fahrzeug.
- Lege **Distanzstücke** zwischen **Fahrzeugfläche (Montagefläche)** und **Kennzeichenhalter**, um Unebenheiten auszugleichen oder Abstand zu schaffen.
- Fixiere den Halter anschließend mit den **Montageschrauben**.



#### 3) Kennzeichen einsetzen und verriegeln

- Schiebe/lege das Kennzeichen in den Kennzeichenhalter ein.
- Drücke danach den **Kennzeichen-Clip fest** in die vorgesehene Position, bis das Kennzeichen sicher eingerastet ist.



#### 4) Elektrischer Anschluss

Wie in der Produktbeschreibung ersichtlich ist, gibt es zum Anschluss der Leuchte verschiedene Optionen:

Option 1: Relais-Anschluss angesteuert über das bestehende Fernlicht

Option 2: Universal-Anschlusskabel mit fertiger Steckverbindung

Option 3: Mini-Bedieneinheit-Anschlusskabel mit fertiger Steckverbindung

Option 4: Plug-and-Play Kabelbaum über das XBB-System

Option 5: Ansteuerung über HiBeam X CAN-bus

#### 5) Kabelbelegung:

Schwarz: -GND (Masse)

Rot: +10-30VDC Fernlicht

Weiß: +10-30VDC Positionslight weiß

Gelb: +10-30VDC Dekolicht